

Katrin distributeur de feuilles de papier hygiénique

953500

- Distribution fiable.
- Distribution par feuille.

ISO9001 ISO14001



Produit



x 157 mm
y 305 mm
z 135 mm

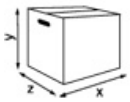


Gris clair



0.53 kg

Emballage pour le transport



x 145 mm
y 320 mm
z 180 mm



1



0.7 kg

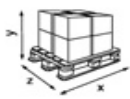


UV



6414300953500

Information concernant la palette



x 800 mm
y 2320 mm
z 1200 mm



216

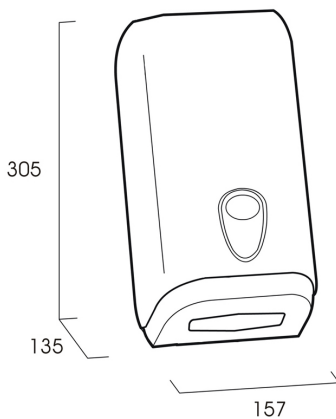


173.2 kg



6414307953503

Dimensions



Instructions de montage

