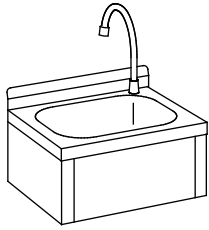
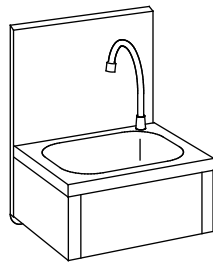


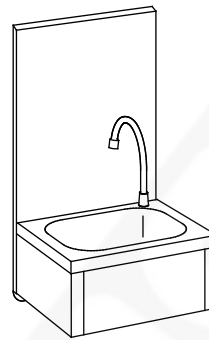
Référence 806 397



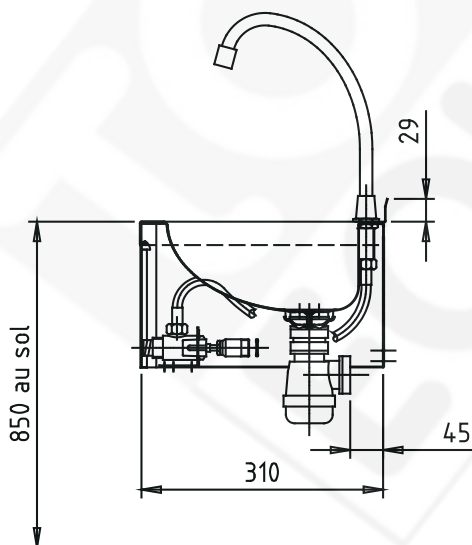
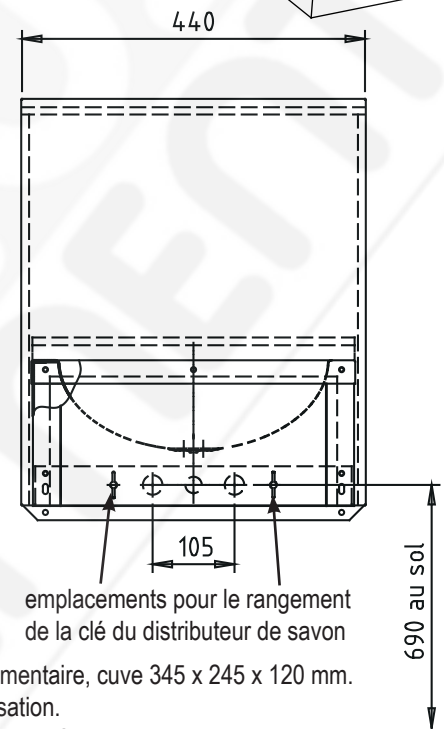
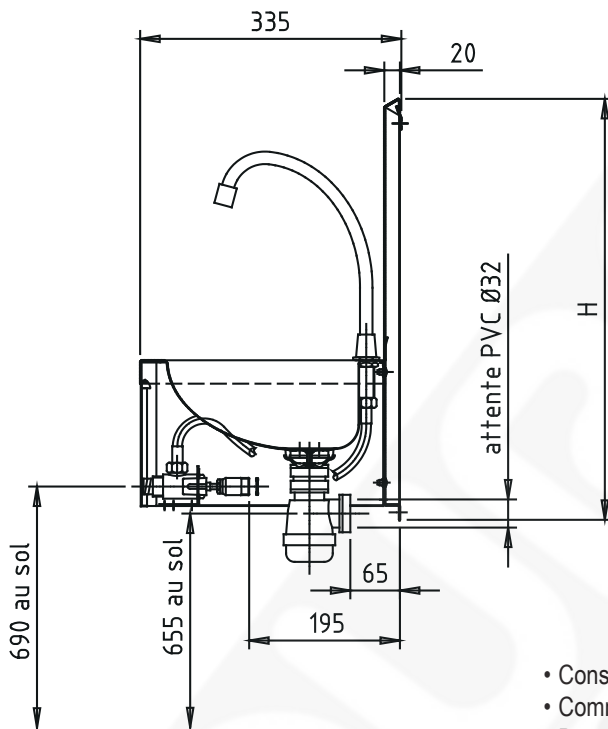
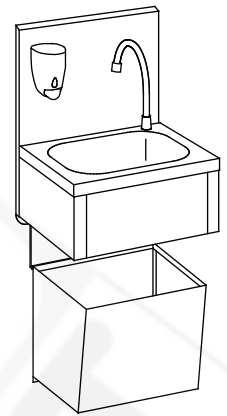
Référence 806 381



Référence 806 382



Référence 806 384



- Construction en acier inoxydable alimentaire, cuve 345 x 245 x 120 mm.
- Commande au genou avec temporisation.
- Bec col de cygne hauteur 150 mm avec aérateur.
- Réglage de la température EC-EF à l'aide d'une molette.
- Pré-mélangeur avec clapets anti-retour.
- Raccordement sur 2 attentes filetées mâles FM 1/2" (15/21).
- flexible avec 2 embouts tournants FF 1/2" (15/21) pour le raccordement du pré-mélangeur au col de cygne.
- Livré avec siphon et barrette de fixation.
- Distributeur de savon capacité 500 ml, avec clé.
- Débit à 3 bars : 6 litres / minute.

Désignation	Référence	Poids net (en kg)
lave-mains sans dossier	806 381	6
lave-mains avec dossier hauteur H = 540 mm sans distributeur de savon	806 382	8,3
lave-mains avec dossier hauteur H = 540 mm et distributeur de savon	806 383	8,5
lave-mains avec dossier hauteur H = 540 mm et distributeur de savon + corbeille crochetable en acier inoxydable	806397	12,3
lave-mains avec dossier hauteur H = 790 mm sans distributeur de savon	806384	9,2
lave-mains avec dossier hauteur H = 790 mm et distributeur de savon + essuie-mains	806 385	10,3